

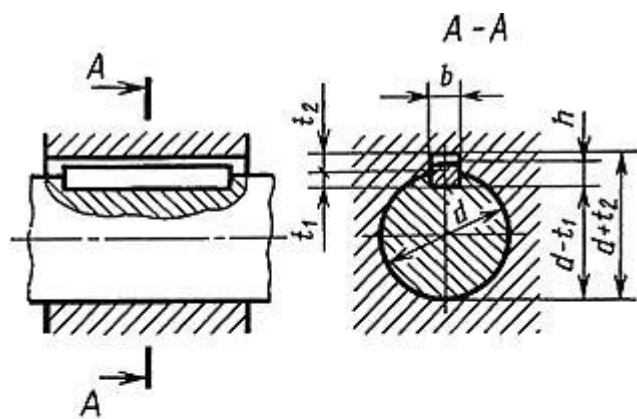
Таблица (к заданию 3)

Данная таблица предназначена для определения параметров призматической шпонки и глубины пазов на валу и в ступице (втулке).

ШПОНКИ ПРИЗМАТИЧЕСКИЕ (ГОСТ 23360-78)

Размеры шпонок и пазов в зависимости от диаметра вала

Диаметр вала	Сечение шпонки $b \times h$	Глубина паза		Длина шпонки
		на валу t	на втулке t_1	
от 6 до 8	2x2	1,2	1,0	6 - 20
св. 8 до 10	3x3	1,8	1,4	6 - 36
св. 10 до 12	4x4	2,5	1,8	8 - 45
св. 12 до 17	5x5	3,0	2,3	10 - 56
св. 17 до 22	6x6	3,5	2,8	14 - 70
св. 22 до 30	8x7	4,0	3,3	18 - 90
св. 30 до 38	10x8	5,0	3,3	22 - 110
св. 38 до 44	12x8	5,0	3,3	28 - 140
св. 44 до 50	14x9	5,5	3,8	36 - 160
св. 50 до 58	16x10	6,0	4,3	45 - 180
св. 58 до 65	18x11	7,0	4,4	50 - 200
св. 65 до 75	20x12	7,5	4,9	56 - 200
св. 75 до 85	22x14	9,0	5,4	63 - 250
св. 85 до 95	25x14	9,0	5,4	70 - 280
св. 95 до 110	28x16	10,0	6,4	80 - 320
св. 110 до 130	32x18	11,0	7,4	90 - 360
св. 130 до 150	36x20	12,0	8,4	100 - 400
св. 150 до 170	40x22	13,0	9,4	100 - 400
св. 170 до 200	45x25	15,0	10,4	110 - 450
св. 200 до 230	50x28	17,0	11,4	125 - 500
св. 230 до 260	56x32	20,0	12,4	140 - 500
св. 260 до 290	63x32	20,0	12,4	160 - 500
св. 290 до 330	70x36	22,0	14,4	180 - 500
св. 330 до 380	80x40	25,0	15,4	200 - 500
св. 380 до 440	90x45	28,0	17,4	220 - 500
св. 440 до 500	100x50	31,0	19,5	250 - 500



Шпоночные пазы вала и втулки

