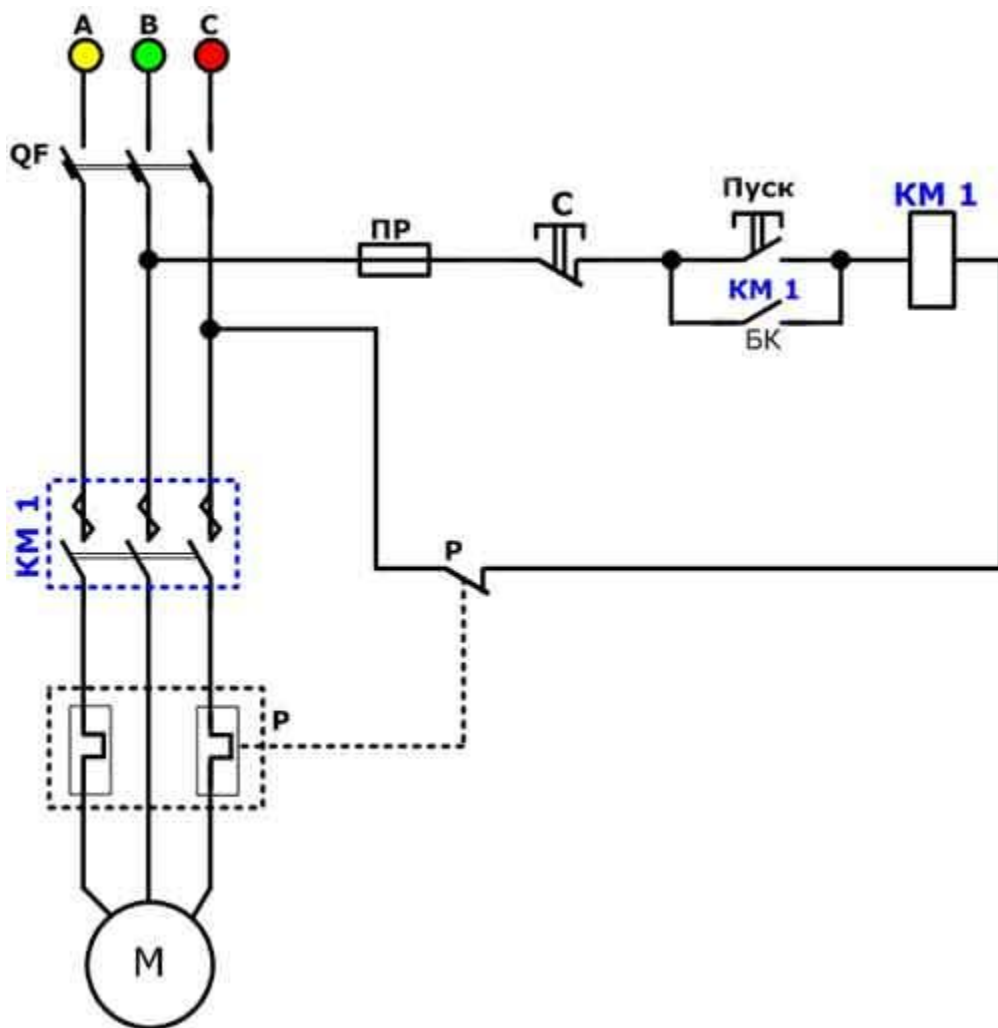
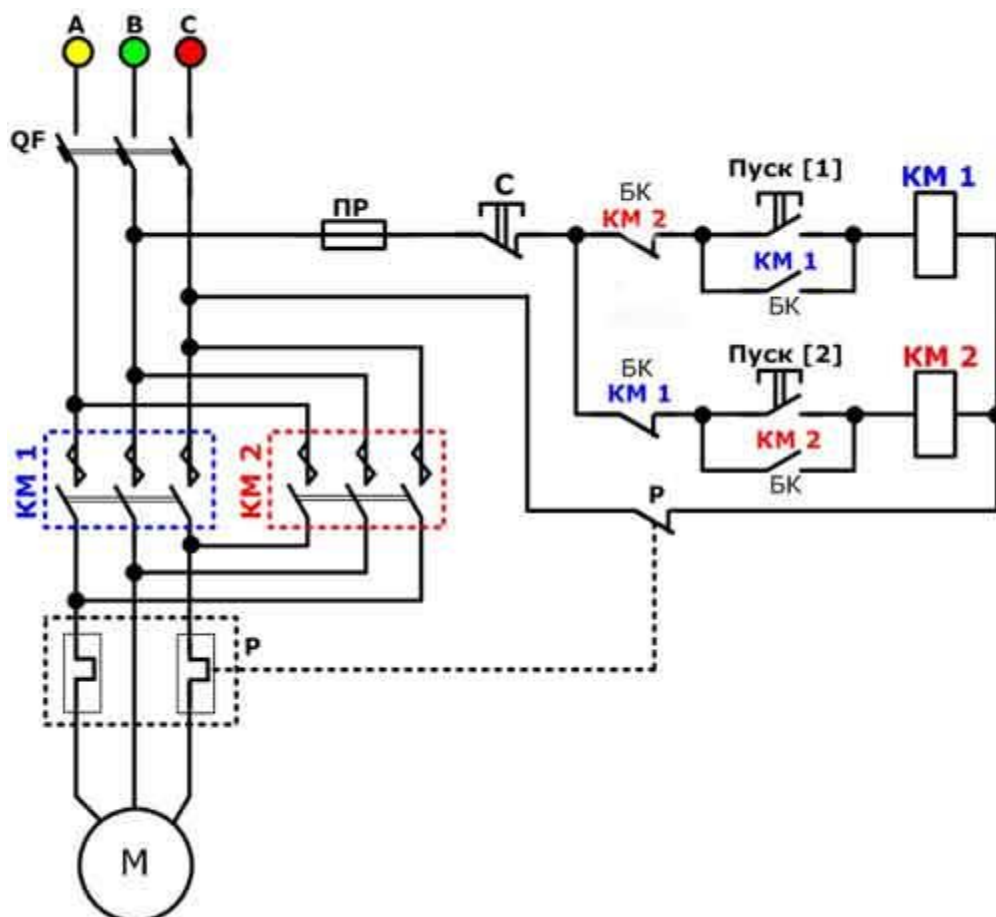


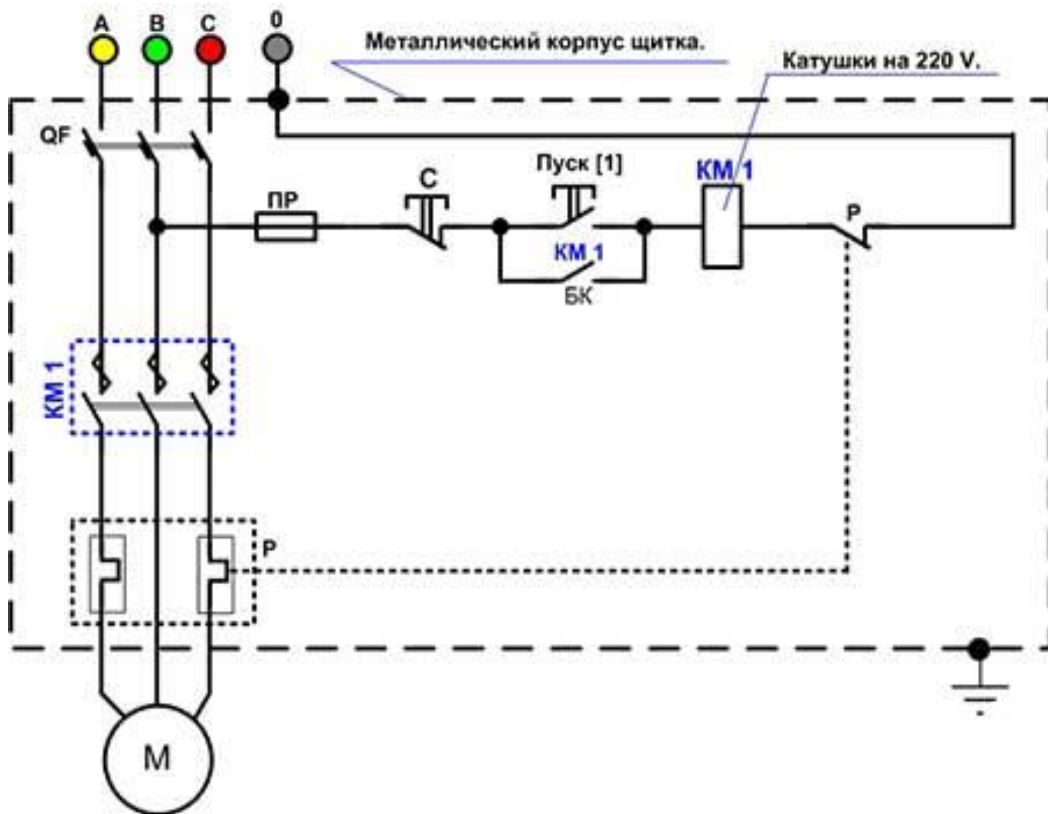
Не реверсивная схема магнитного пускателя с катушкой 380В.



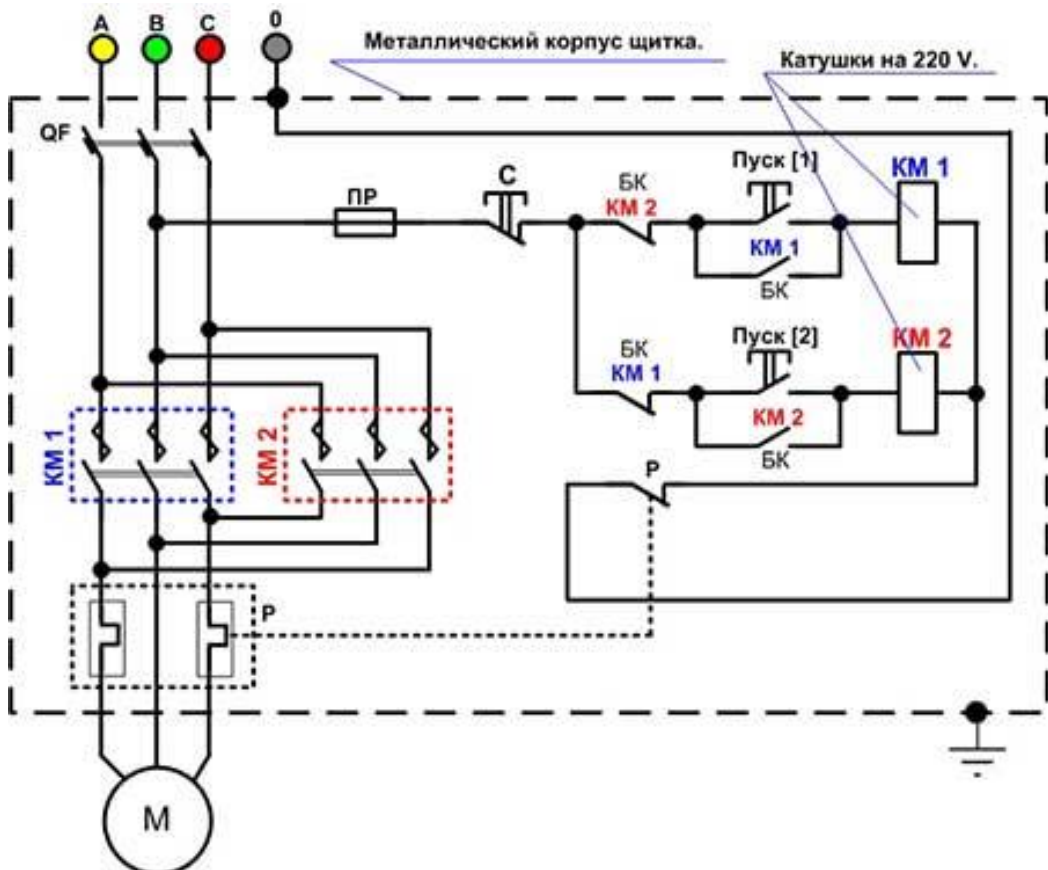
Реверсивная схема магнитного пускателя с катушкой 380В.



Не реверсивная схема магнитного пускателя с катушкой 220В.



Реверсивная схема магнитного пускателя с катушкой 220В.





## Монтажная схема пускателя

В чем преимущества маркировки монтажных проводов при сборке схемы, во первых монтаж схемы получается быстрее и вероятность ошибиться меньше, в дальнейшем при обслуживании эл. установки облегчает нахождения неисправностей и тестировании схемы.

