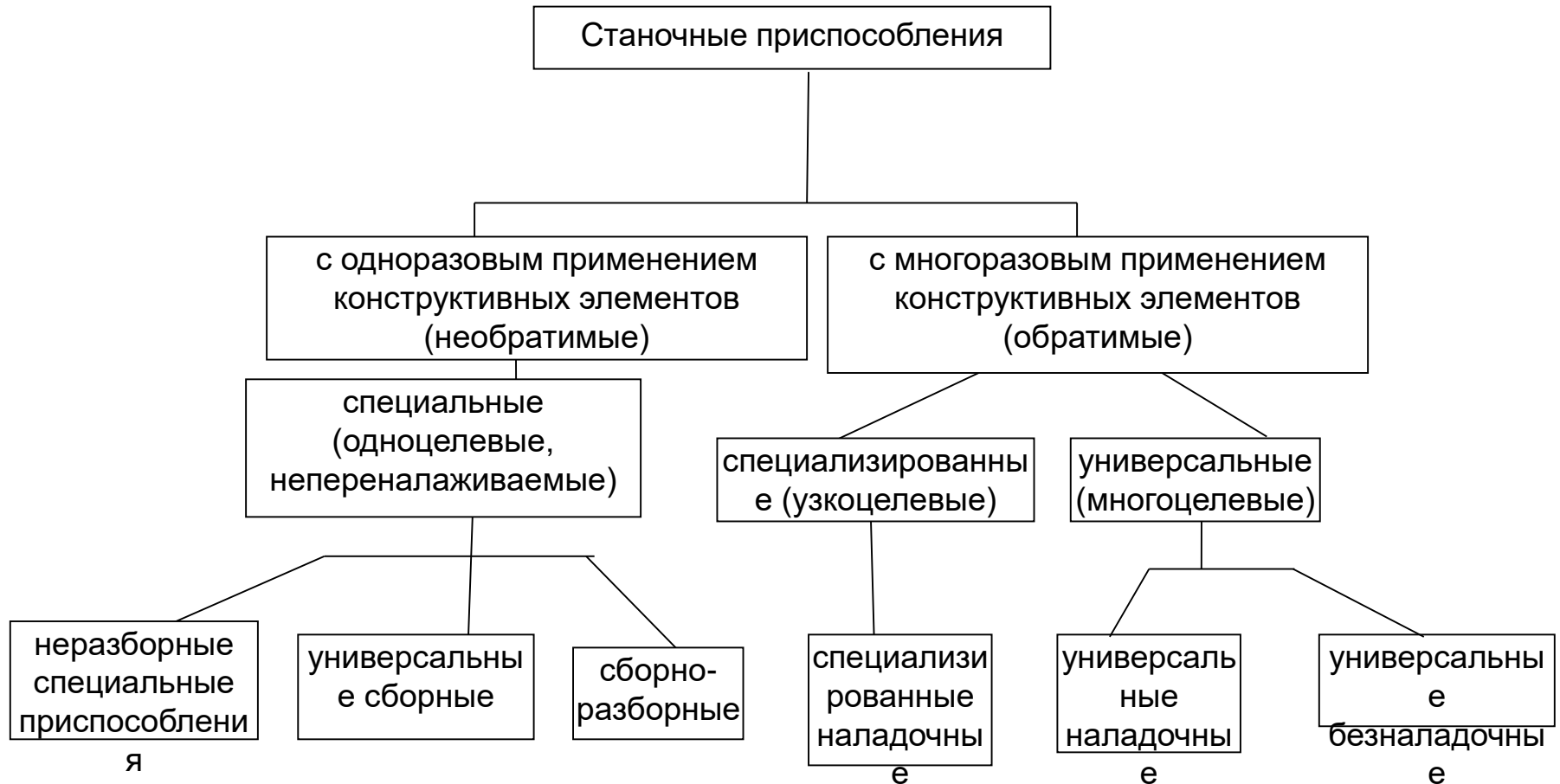


Установочные и зажимные элементы

- ***Приспособления для установки заготовок и инструмента***
- ***1. Классификация приспособлений***
- ***2. Установочные элементы приспособления***
- ***3. Зажимные элементы приспособления***
- ***4. Механизированные зажимные приспособления***

- **1. Классификация приспособлений**
- **Приспособления** – вспомогательное устройство, используемое для механической обработки, сборки и контроля деталей, сборочных единиц и изделий.
- Виды приспособлений по назначению:
 - **1) станочные** для установки и закрепления на станках заготовок (связь заготовки со станком),
 - **2) приспособление для установки и закрепления инструмента.** Осуществляет связь между инструментом и станком.
 - **3) сборочные** приспособления для соединения сопрягаемых деталей в сборочные единицы и изделия,
 - **4) приспособления контрольные** для промежуточного и окончательного контроля деталей в процессе производства,
 - **5) приспособления для захватывания, перемещения и перевертывания** обрабатываемых заготовок.

- Станочные приспособления.
- Классификация станочных приспособлений:



- **Краткая характеристика приспособлений:**
- **1. неразборные** специальные приспособления. Компонуют из стандартных деталей как необратимые приспособления долгосрочного действия.
- **2. УСП краткосрочного действия** для определенной операции, после которой приспособление разбирается на элементы, используемые многократно в новых сочетаниях.
- **3. СРП специальные**, долгосрочного действия, с последующей разборкой и использованием обратимых элементов в новых компоновках.
- **4. СНП для обработки деталей**, сгруппированных по конструкторским признакам и схемам базирования (постоянный корпус, сменные части).
- **5. УНП имеют постоянную часть** – корпус и сменные части, при переходе на другую операцию система снабжается новыми сменными частями.
- **6. УБП для серийного производства.** Представляют собой универсальный регулируемый корпус (патрон, тиски) с постоянными несъемными базовыми элементами.

- **Установочные элементы.**
- **Требования:**
 - 1. количество и расположение элементов должно обеспечивать необходимую ориентацию и устойчивость заготовки,
 - 2. при использовании черновых баз, опорная поверхность ограничивается для уменьшения влияния неровностей баз на устойчивость заготовки,
 - 3. должны быть жесткими и износостойкими, но не должны портить базовых поверхностей,
 - 4. элементы должны быть легкоъемными для упрощения ремонта.

- **Виды установочных элементов**

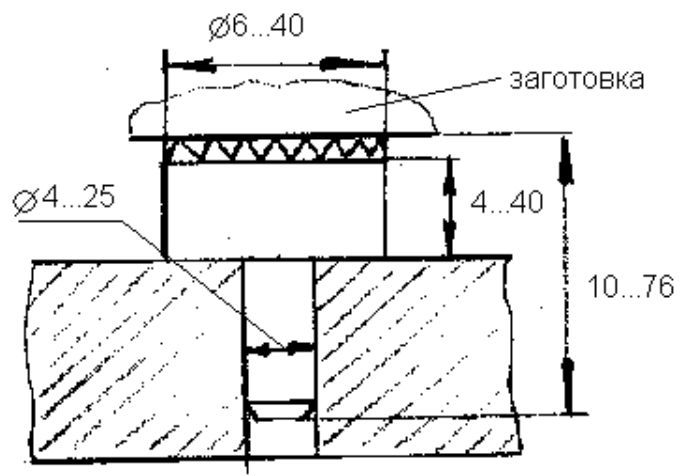


Рисунок 1 – Постоянные опора

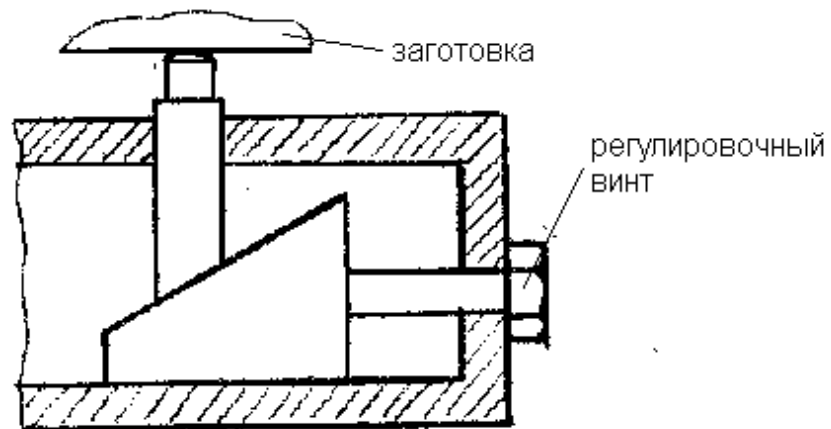


Рисунок 2 – Регулируемая опора

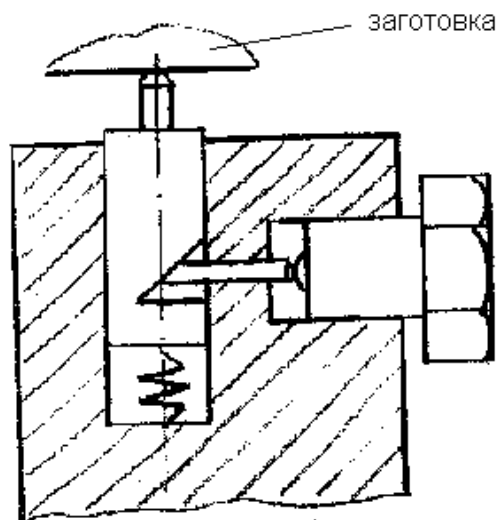


Рисунок 3 – Самоустанавливающаяся опора

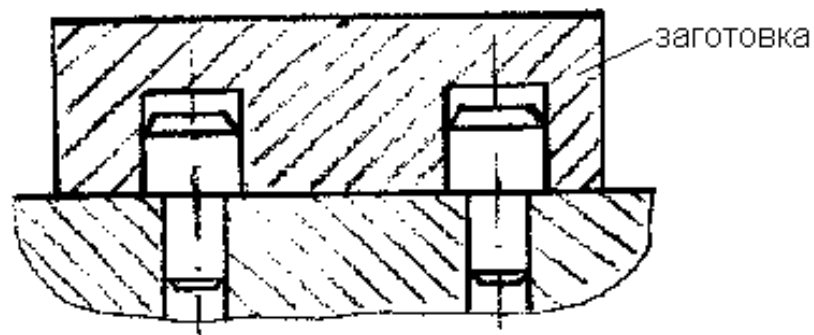


Рисунок 4 – Опора на пальцы

2. жесткие оправки

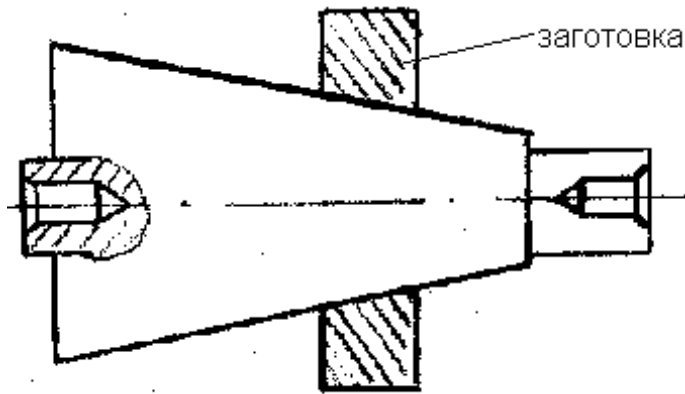


Рисунок 5 – Оправка коническая

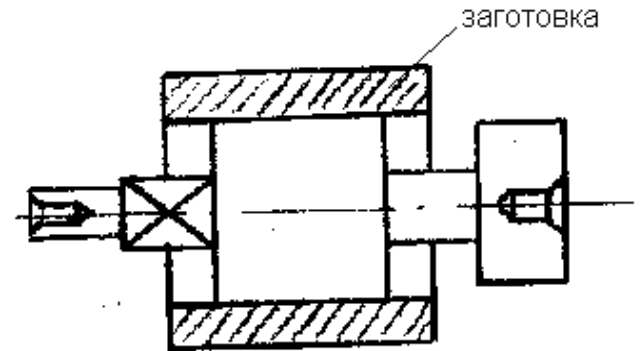


Рисунок 6 – Оправка с натягом

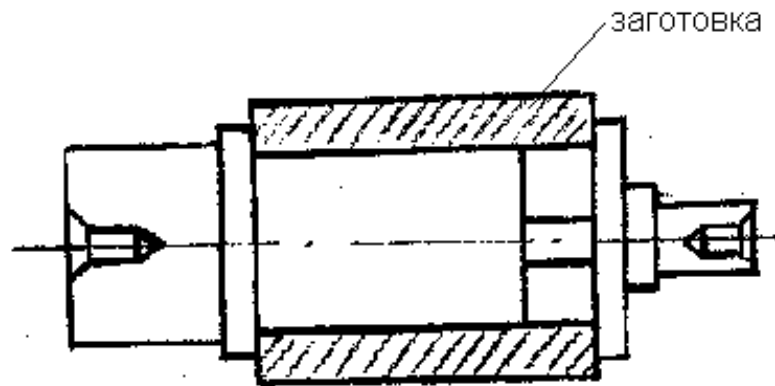


Рисунок 7 – Оправка с зазором

Жесткие оправки изготавливают из стали 20Х, HRC 56...60 и цементируют на глубину 1,5 мм.

- 3. Разжимные оправки

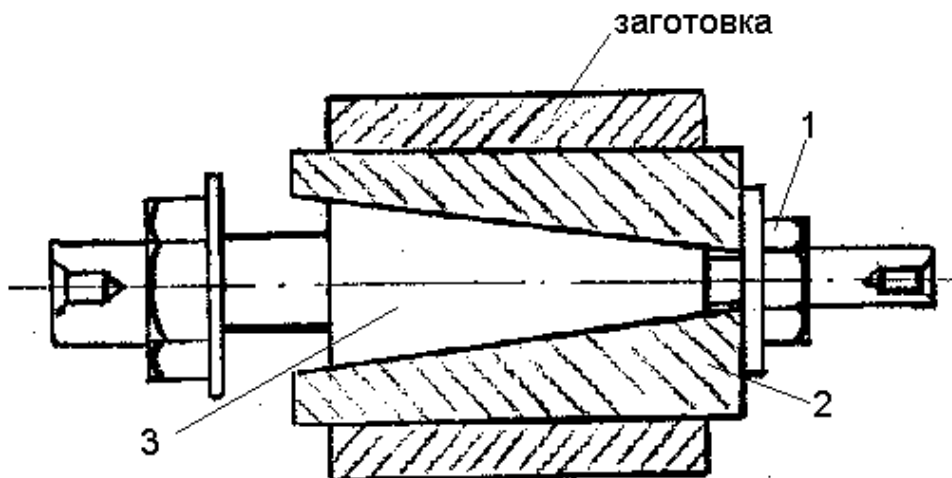


Рисунок 8 – Оправка с разжимной цангой

Оправка с разжимной цангой: затягивая гайку 1, перемещают цангу 2 по конической части оправки 3. Последняя раздвигает цангу 2, имеющую продольные разрезы, которые зажимают заготовку по внутренней поверхности.

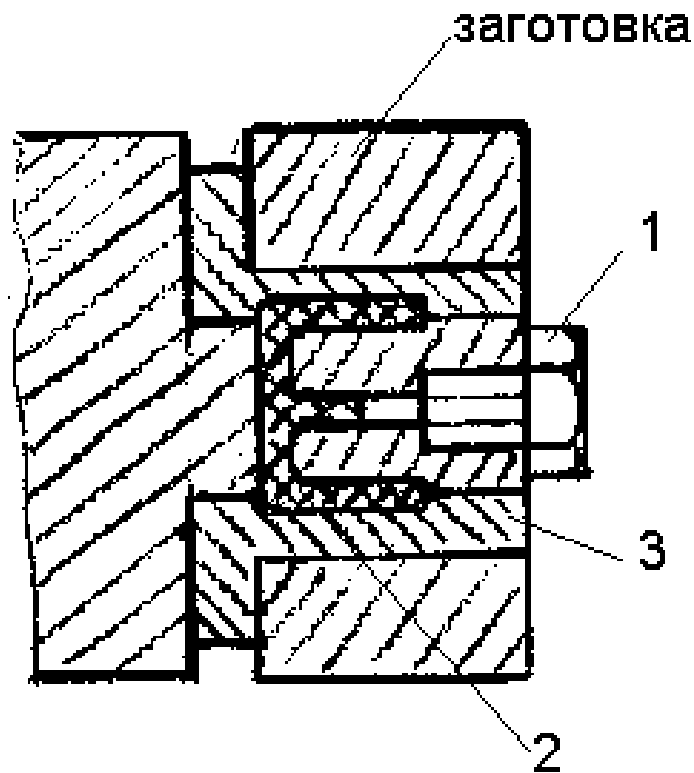


Рисунок 9 – Оправка гидропластовая

Гидропластовая оправка с упругой втулкой: затягивая винт 1, сжимают пластмассу 2, которая разжимает тонкостенную гильзу 3 и прочно закрепляет заготовку. Оправка обеспечивает высокую степень concentricности, биение 0,01...0,005 мм. Гидропластмасса имеет текучесть для равномерной передачи давления и достаточную вязкость, исключая протечку в местах сопряжения.

- 4. Установка на центровое отверстие

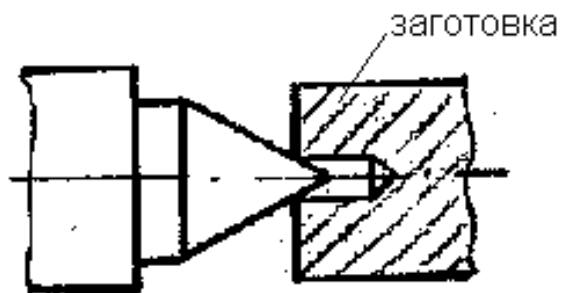


Рисунок 10 – Центр жесткий

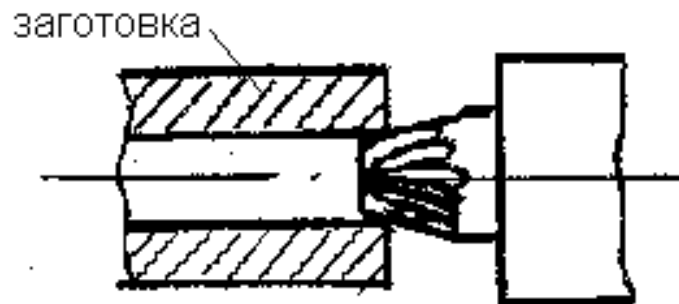


Рисунок 11 – Центр срезанный

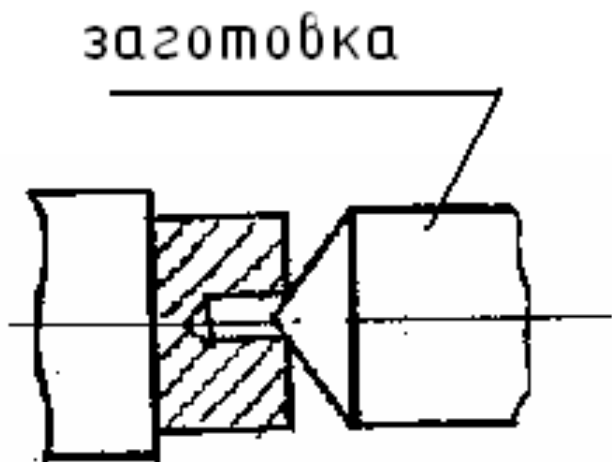


Рисунок 12 – Центр обратный

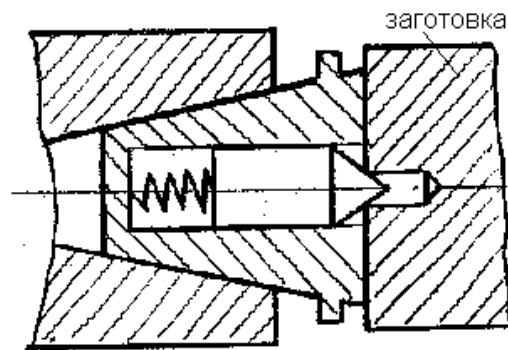
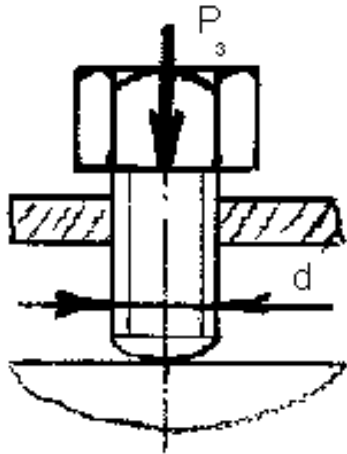


Рисунок 13 – Центр плавающий

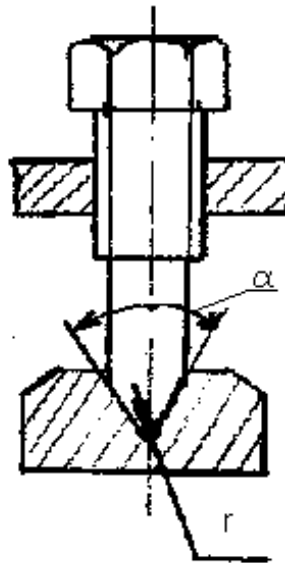
- **3. Зажимные элементы приспособления**
- **Требования к зажимным элементам приспособления:**
 - 1. надежность в работе,
 - 2. простота конструкции и удобство обслуживания,
 - 3. не должны вызывать деформаций закрепляемых заготовок и порчи их поверхностей,
 - 4. минимальные затраты сил и времени при закреплении и откреплении,
 - 5. должны быть износостойчивы,
 - 6. наиболее изнашиваемые детали должны быть сменными.

- **Винтовые механизмы**



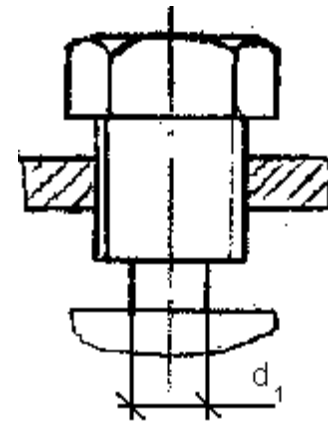
$$M_3 \approx 0,1dP_3$$

Рисунок 14 – Винтовой механизм со сферическим торцом



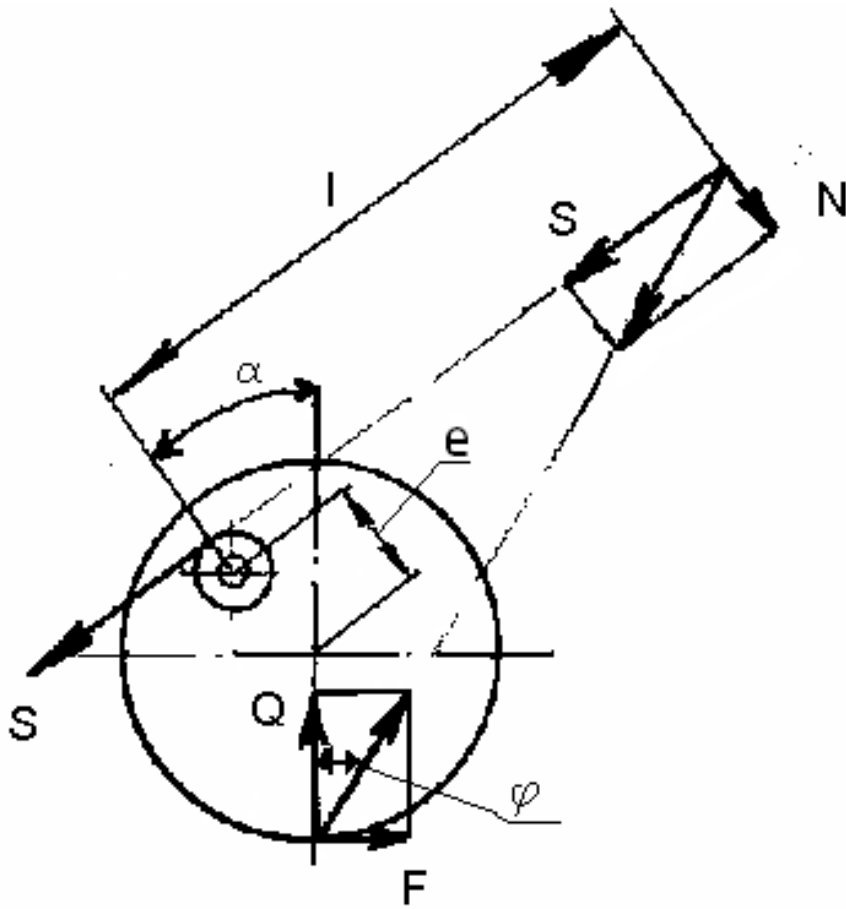
$$M_3 = 0,1P_3(d + r)$$

Рисунок 16 – Винтовой механизм с коническим торцом



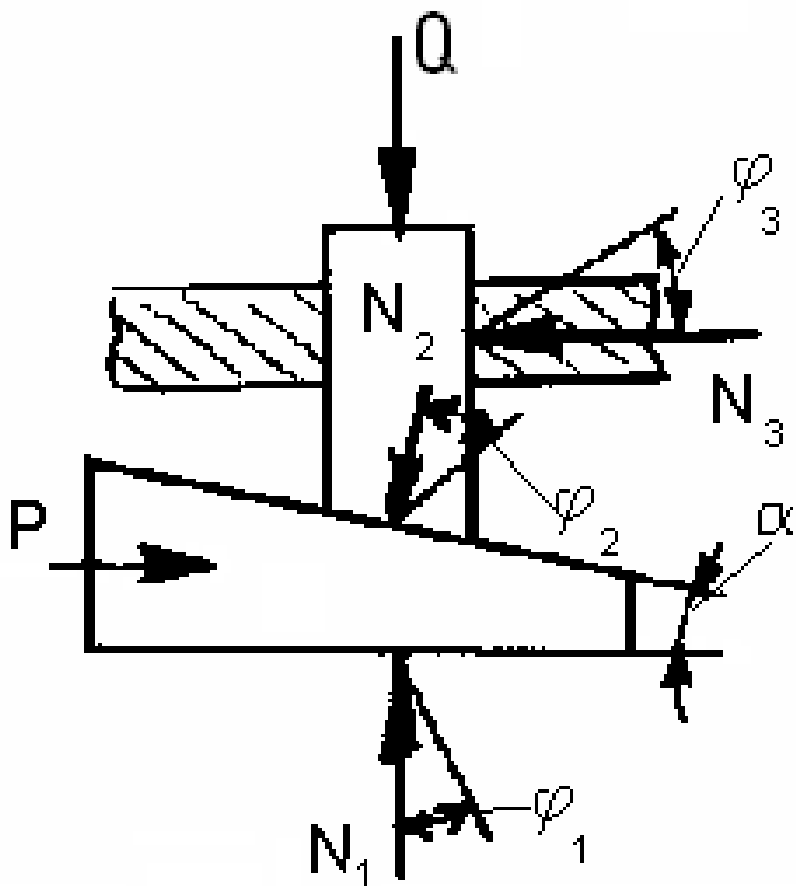
$$M_3 = 0,1dP_3 + \frac{fP_3d_1}{3}$$

Рисунок 15 – Винтовой механизм с плоским торцом



$$N = \frac{eQ(1 + \sin(\alpha + \varphi))}{l}$$

Рисунок 17 – Эксцентрикый зажимной механизм



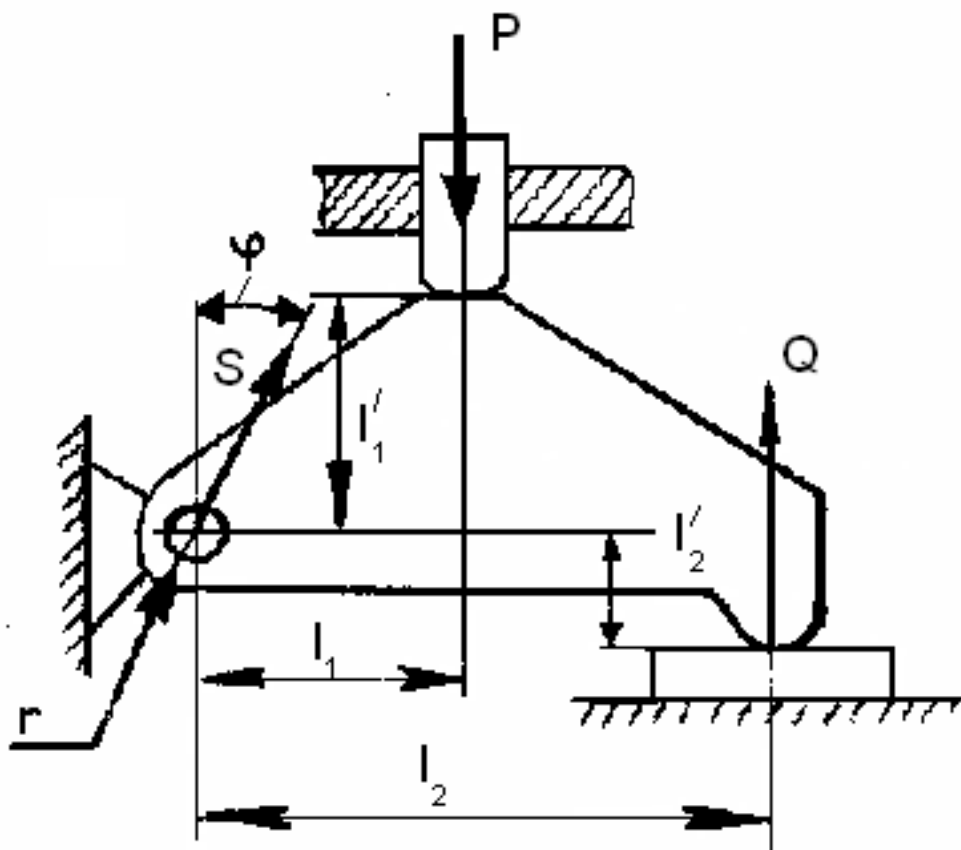
$$P = Q \frac{\cos \varphi_3 \sin (\alpha \pm (\varphi_1 + \varphi_2))}{\cos \varphi_1 \cos (\alpha \pm (\varphi_2 + \varphi_3))}$$

$\operatorname{tg} \varphi = k$ – коэфф. трения,

$\varphi_{1,2,3}$ – угол трения

Q – реакция в точке контакта от действия сил закрепления

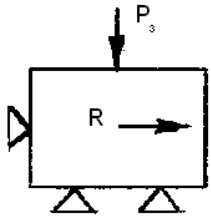
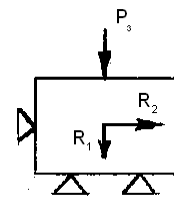
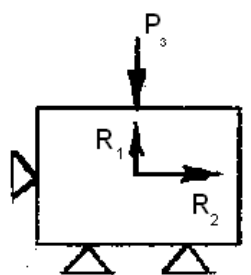
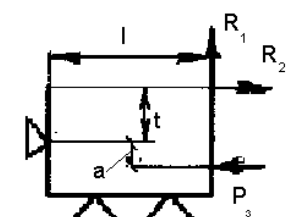
Рисунок 18 – Клиновой зажимной механизм

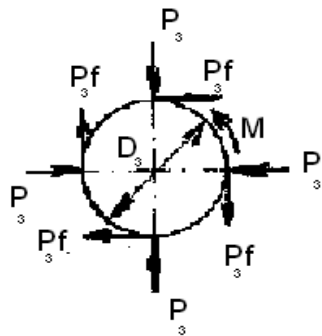


$$P = Q \frac{l_1 - l_1' - \frac{r}{\cos \varphi}}{l_2 + l_2' - \frac{r}{\cos \varphi}}$$

Рисунок 19 – Рычажный зажимной механизм

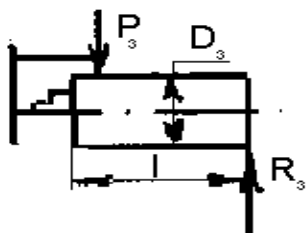
Расчетные схемы и формулы для определения сил закрепления.

Расчетная схема	Пояснение	Формула
	Сдвигу заготовки под действием сил резания препятствуют силы трения	$P_3 = \frac{KR}{f_1 + f_2}$
	// - // - //	$P_3 = \frac{KR_2 + 0,5R_1 \cdot (f_1 - f_2)}{f_1 + f_2}$
	// - // - //	$P_3 = \frac{KR_2 - 0,5R_1 \cdot (f_2 - f_1)}{f_1 + f_2}$
	// - // - //	$P_3 = \frac{K(R_2 t + R_1 l)}{a + f_2 l}$



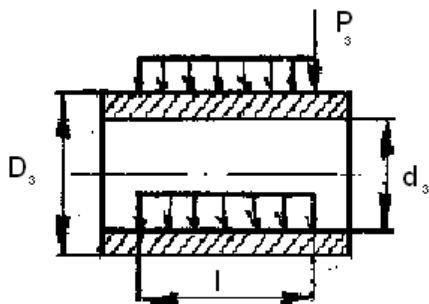
Заготовка закреплена по диаметру базы D_3 , на нее действуют радиальные силы (их число n) и крутящий момент M

$$P_3 = \frac{2MK}{D_3 n f}$$



Заготовка консольно закреплена в патроне. Возможен поворот заготовки под действием R_z

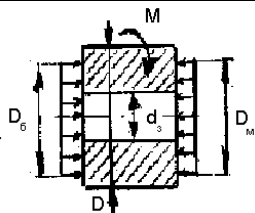
$$P_3 = \frac{1,33KlR_z}{D_3 f}$$



Заготовка закреплена в гидропластмассовом патроне (верхняя часть) на гидропластмассовой оправке (нижняя)

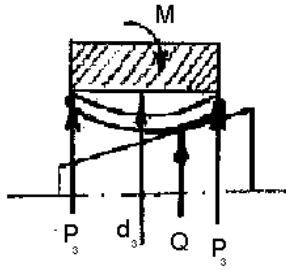
для патронов $P_3 = \frac{0,64KM}{\pi D_3^2 l_k f}$

для оправок $P_3 = \frac{0,64KM}{\pi d_3^2 l_k f}$



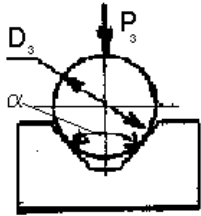
Заготовка установлена с зазором на оправку и закреплена по торцам

$$P_3 = \frac{3,8KM}{f\pi(D^3 - d_3^3)}$$



Заготовка закреплена на оправке с разрезной цангой, имеющей n лепестков

$$P_3 = \frac{KM}{\pi f d_3}$$



Цилиндрическая заготовка установлена в призме с углом α

$$P_3 = \frac{2KM}{D_3 \left(f_2 + \frac{f_1}{\sin 0,5\alpha} \right)}$$

K – коэффициент запаса,

f_1 – коэффициент трения между поверхностью заготовки и поверхностью опор,

f_2 – коэффициент трения между поверхностью прижима и поверхностью заготовки.

4. Механизированные зажимные приспособления

Пневмоцилиндры: неподвижные, качающиеся, вращающиеся, одно- или двухстороннего действия.

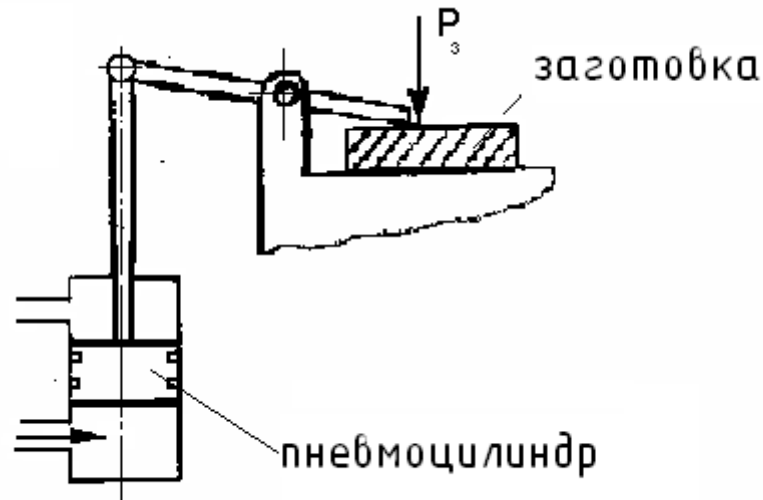


Рисунок 20 – Пневмоцилиндрическое зажимное приспособление

Пневмоцилиндр двустороннего действия
Сила на штоке:

$$Q = \frac{\pi D^2 P \eta}{4}$$

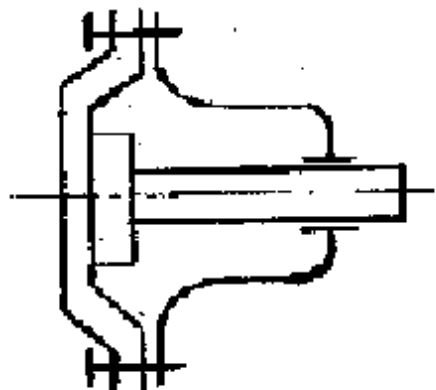
Диаметр цилиндра:

$$D = \sqrt{\frac{4Q}{\pi P \eta}}$$

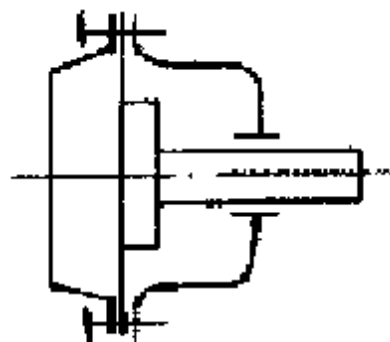
P – давление воздуха в системе 0,4...0,6 МПа,
 η – КПД.

Диаметры пневмоцилиндров нормализованы: 50, 60, 75, 100, 125, 150, 200, 250, 300 мм.

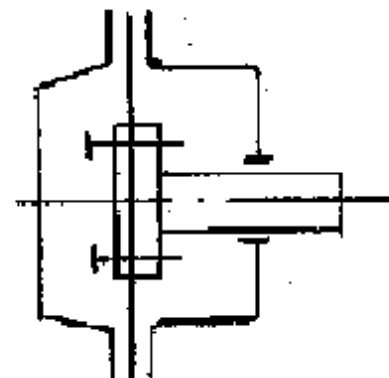
Пневмокамеры: выпуклые, плоские, защемленные.



выпуклые



плоские



защемленные

Рисунок 21 – Пневмокамеры

Усилие на шток:

$$Q = \frac{PD^2 \left(R_1 + R_2 \frac{\pi}{a} \right)}{4K_2} (1 - m)$$

$$\sigma_{\max} = 40 \text{ МПа}, E = 60 \text{ МПа},$$

$$a = \frac{D}{d}$$

Толщина диафрагмы:

$$S = \frac{D}{2} \sqrt{\frac{P \left(K_3 + K_4 \frac{\pi}{a} \right)}{\sigma_{\max}}}$$

σ_{\max} – максимальное напряжение в тканевой основе диафрагмы,

E – модуль упругости диафрагмы,

K_1, K_2, K_3, K_4 – коэффициенты, зависящие от a ,

m – перемещение штока в долях от L .

Ход штока:

$$L = 1,7 \cdot 10^{-5} \frac{PD^4}{ES^3}$$

Гидроцилиндры.

Используют масло под давлением $P \geq 6$ МПа.

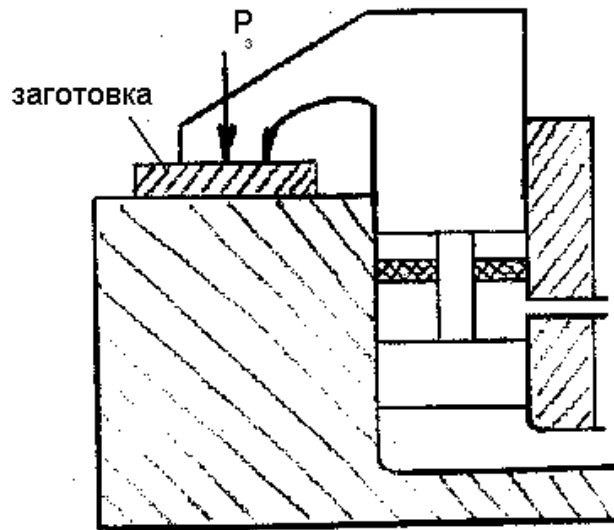


Рисунок 22 – Гидроцилиндрическое зажимное приспособление

Прихват с гидроцилиндром двустороннего действия

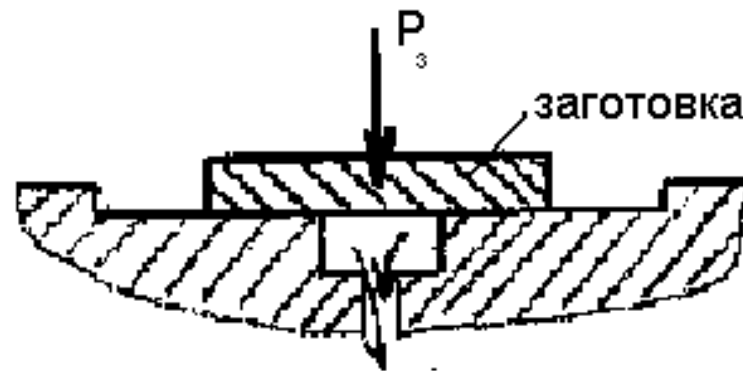
Площадь поршня:

$$F = \frac{P_3}{P}$$

Диаметр поршня:

$$D = \sqrt{\frac{4P_3}{P\pi}}$$

Вакуумные зажимные приспособления.



$$P_3 = 10^{-4} F(0,1 - P)$$

Рисунок 23 –Вакуумное зажимное приспособление

F – полезная площадь заготовки, ограниченная уплотнителем,

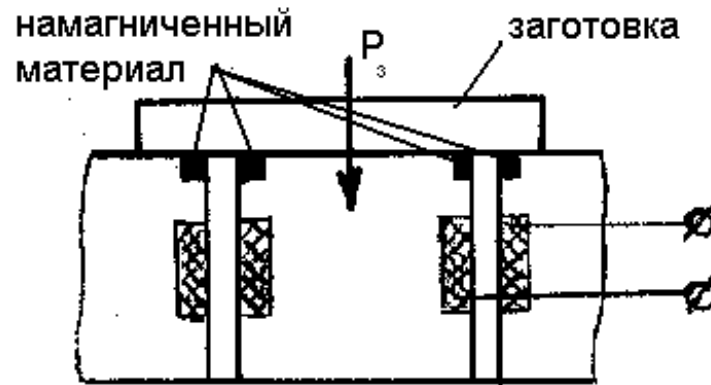
P – давление в полости, создаваемое системой отсоса воздуха 0,01...0,015 МПа,

P_3 – сила закрепления, достаточная для чистовой и отделочной обработки.

Установочная поверхность должна иметь шероховатость $R_a=0,63...0,32$ и плоскостность не более 0,02 мм на длине 300 мм.

Электромагнитное зажимное приспособление.

Выполняют в виде плит или круговых шайб (планшайб), позволяющих закреплять заготовки из стали и чугуна, базовые поверхности которых – плоскости.



$$P_3 = \frac{KP}{f + a}$$

$$a = 0,05 \dots 0,08.$$

Рисунок 24 – Электромагнитное зажимное приспособление